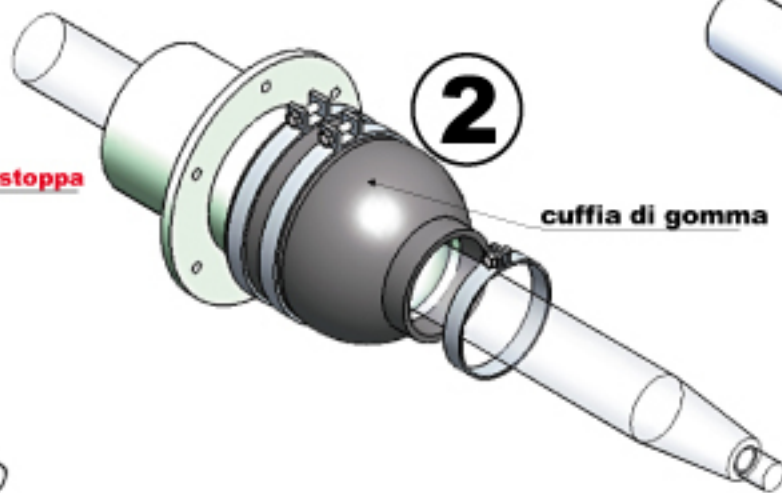


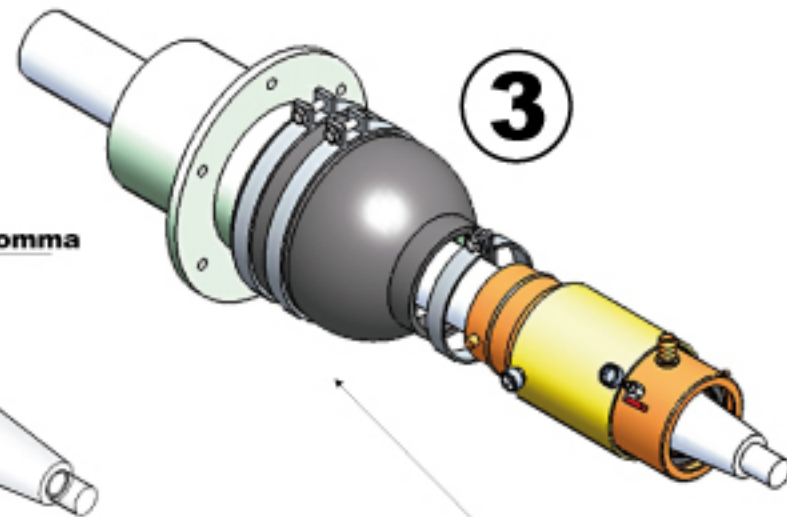
1

rimuovere vecchio premistoppa



2

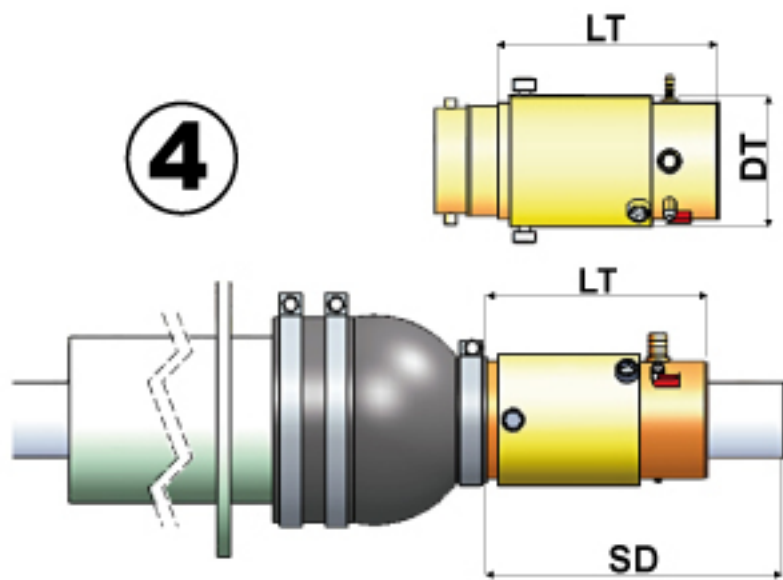
cuffia di gomma



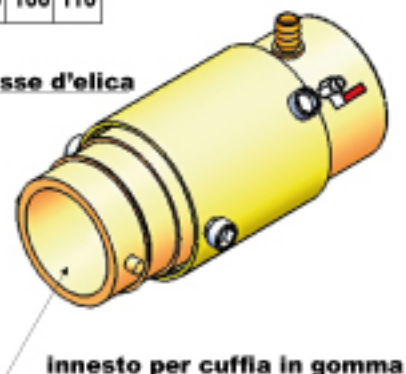
3

inserire l'idrotenuta

4



DA mm	30	35	40	45	50
LT mm	180	184	193	193	201
DT mm	90	90	100	100	110



innesto per cuffia in gomma

Dati per l'ordinazione

n° assi *:

Ø DA (mm) :

SD (mm) :

* per un solo asse indicare il senso di rotazione, orario/antiorario, guardando l'elica da poppa verso la prua

Idrotenuta TS con innesto per cuffia in gomma